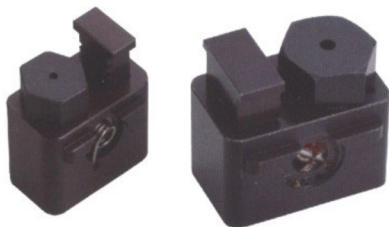


加速頂出 AEP

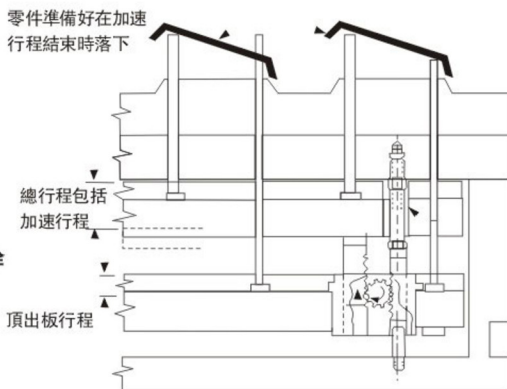
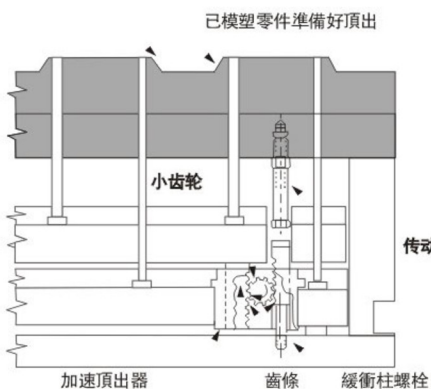
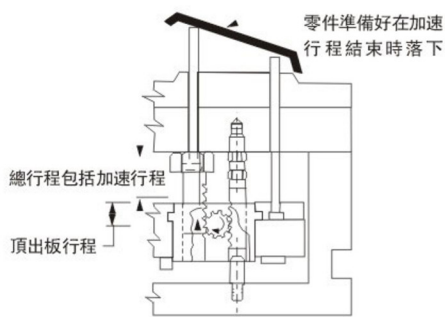
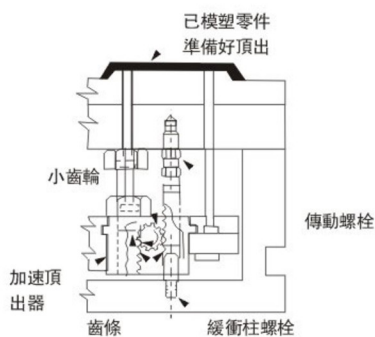
TWO-STAGE EJECTRS



加速頂出器使用一個齒條—小齒輪結構，以提供多達5/8英寸的額外頂針行程。它們簡單的直線移動可以用來增加頂針、頂針司筒或整個頂出器組件的速度和行程。這些裝置上的法蘭和圓角，使之安裝在頂出器組件裏非常容易。穿過齒條部分的長方形可以防止其旋轉。每個裝置還包括有一個緩衝柱螺栓。該螺栓保證齒條在頂出器組件完全返回時也能肯定地返回。

加速頂出器有各種尺寸規格(小的或通用的)以及兩種類型(驅針型和緩衝型)可以提供。驅針型裝置用于單獨的頂針加速(每個裝置一個頂針)。緩衝型裝置用于一個具有雙頂出板組件的模具(該應用中最少使用四個裝置)的整個上頂出板組件的加速。

頂出系列
Ejector Series



編號	說明	與板厚度一起使用		頂針直徑 (最大)
		推板	上頂針板	
AEP-10	驅針型-小型	1英寸	1/2	1/4
AEP-20	驅針型-通用型	1 1/8	1/2或5/8	1/2
AEP-10	緩衝型-小型	1英寸	1/2	-
AEP-20	緩衝型-通用型	1 1/8	1/2或5/8	-