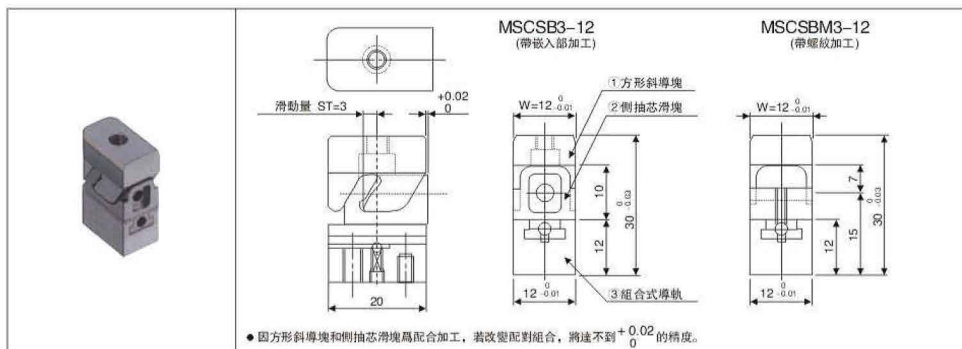
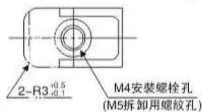
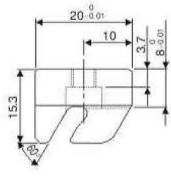


小型側抽芯滑塊組件(滑動量3mm)-緊湊型·帶側抽芯滑塊復位結構-

SMALL SIDE CORE PULING COMPONENT(SLIPPAGE OF 3MM)-COMPACT · WITH RESET STRUCTRTE OF SIDE CORE PULLING SLIDER

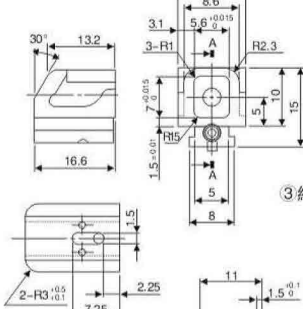


①方形斜導塊



編號	產品名稱	材質	硬度	表面處理
1	方形斜導塊	DH2F	38-42HRC	氮化處理1000HV-1
2	側抽芯滑塊	SKD11	58-60HRC	-
3	組合式導軌	DH2F	38-42HRC	氮化處理1000HV-1

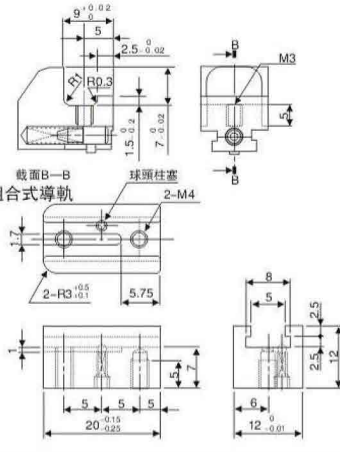
②側抽芯滑塊 (帶嵌入部加工)



側抽芯復位用彈簧
WLH2.8-15
4.5-7.5N

側抽芯復位用導銷
截面A-A

③組合式導軌 (帶螺紋加工)



Type	ST	W	單價 (元)
MSCSB (帶嵌入部加工)	3	12	
MSCSBM (帶螺紋加工)			

Order: Type No. - ST - W × Pcs
MSCSB - 3 - 12 × 10

■特點

本產品是在MSCSG3-12、MSCSGM3-12上增加了側抽芯滑塊復位結構的側抽芯滑塊組件。由於側抽芯滑塊內設有彈簧組件，因此即使在重力方向上亦可放心使用。並且，滑塊很容易拆裝，便于對型芯部進行調整。

■注意事項

- 本產品專為注塑成形模具而開發，不可用於其它用途。
- 為防止燒結，請在滑動部位塗抹潤滑油。

■安裝加工尺寸

