

塑膠模用
Plastic mold accessories

STRAIGHT CORE PINS with ENGRAVING

前端刻字直杆型芯 徑D尺寸固定型/徑P尺寸給定型



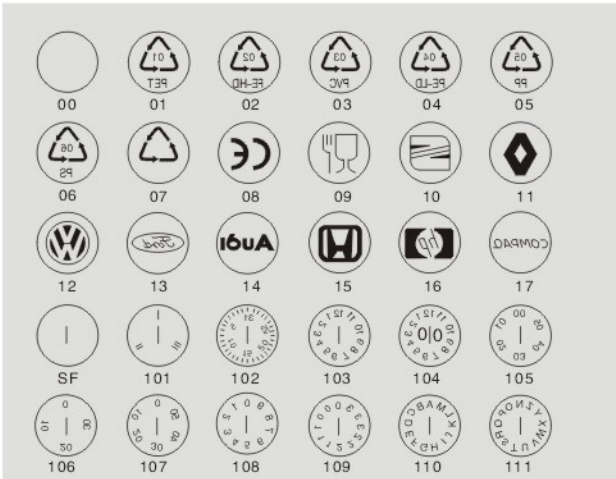
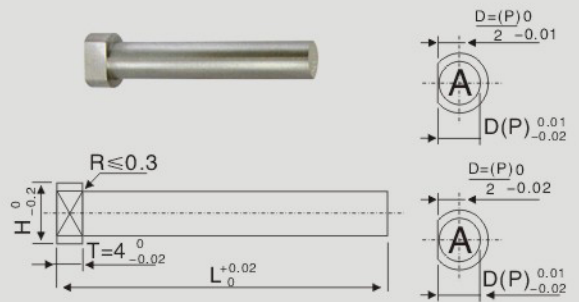
DATE STAMPS PL side adjustable

日期標記組件 內鑲塊PL面調整型



STRAIGHT CORE PINS with ENGRAVING

前端刻字直杆型芯 徑D尺寸固定型/徑P尺寸給定型



DATE STAMPS-CHARACTER DESIGNATION TYPE

日期標記組件 內鑲塊PL面調整型.文字給定簡易型

